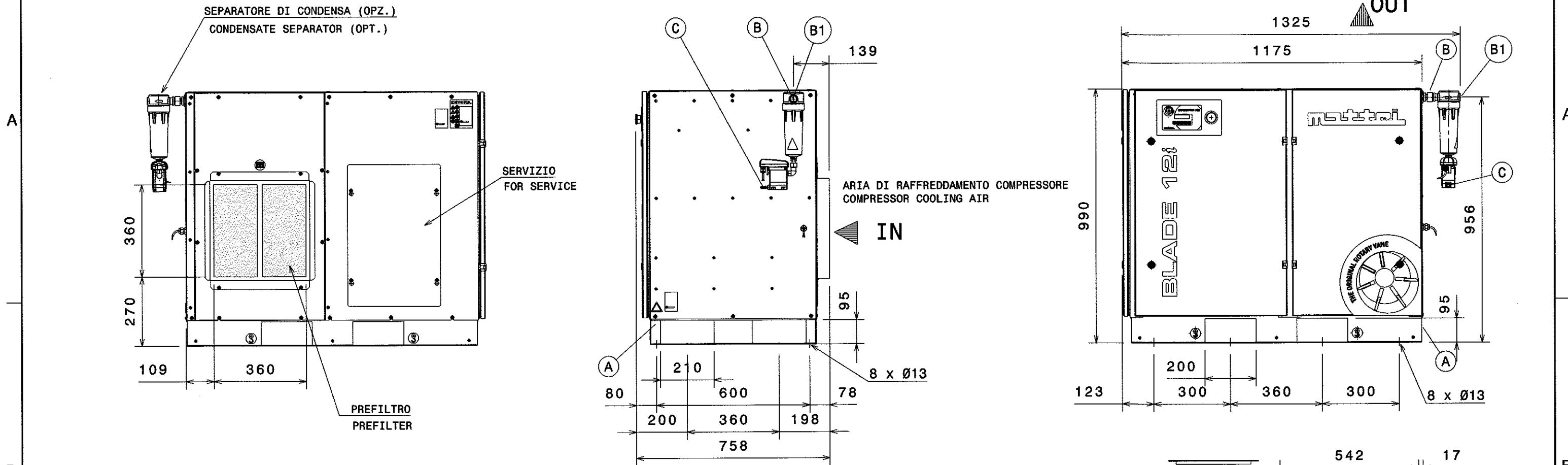


A TERMINI DI LEGGE LA "ING. ENEA MATTEI S.p.A." SI RISERVA LA PROPRIETA' DEL PRESENTE DISEGNO E NE VIETA L'UTILIZZAZIONE E LA RIPRODUZIONE O LA COMUNICAZIONE A TERZI SENZA IL PROPRIO BENESTARE.  
 THIS DRAWING CONTAINS PROPRIETARY DATA BELONGING TO "ING. ENEA MATTEI S.p.A." ANY RIPRODUCTION, UTILIZATION, EXHIBIT OR LENDING IS NOT ALLOWED, WITHOUT PRIOR WRITTEN CONSENT.



1) CON SEPARATORE DI CONDENZA  
WITH CONDENSATE SEPARATOR

ITEM	CONNECTION	SIZE	Massa (con olio) - Mass (with oil) Kg
A	INGRESSO LINEA EL. SUPPLY	Ø 24 mm MAX	BASE
B	USCITA ARIA AIR OUTLET	Rp 1 - ISO 10226	BLADE 8i 273
B1	USCITA ARIA AIR OUTLET 1) BLADE 8i	G 1/2 - ISO 228	BLADE 12i 311
B1	USCITA ARIA AIR OUTLET 1) BLADE 12i	G 3/4 - ISO 228	
C	SCARICO CONDENZA COMPRESSORE COMPRESSOR CONDENSATE DRAIN	male Ø 10 mm	
		SUPERFICIE DI CARICO LOADING AREA m <sup>2</sup>	-0,04
		CARICO SULLE FONDAZIONI FLOOR LOAD max N/cm <sup>2</sup>	-7,6
CG	CENTRO DI GRAVITA' CENTER OF GRAVITY		

DIMENSIONI PRINCIPALI - GENERAL ARRANGEMENT

DATA date	02.2018	 BEST SOLUTION IN COMPRESSED AIR	TITOLO title	BLADE 8i / 12i	REV.	0
DISEGN. drawn	TB		ING. ENEA MATTEI S.p.A.	SCALA scale	/	NO. DISEGNO dwg.no.
APPROV. approved	G.F.				FOLLIO sheet	1/1